

---

Probas de acceso a ciclos formativos de grao superior

# Debuxo técnico

---

CSPEB01

Debuxo técnico



## 1. Formato da proba

---

### Formato

- A proba consta de vinte preguntas tipo test.
- As cuestións tipo test teñen tres posibles respostas das que soamente unha é correcta.

### Puntuación

- 0,50 puntos por cuestión tipo test correctamente contestada.
- Cada cuestión tipo test incorrecta restará 0,10 puntos.
- Polas respostas en branco non se descontará puntuación.
- No caso de marcar máis dunha resposta por pregunta considerarase como unha resposta en branco.

### Materiais e instrumentos que se poden empregar durante a proba

- Para dar resposta correcta deberase utilizar os instrumentos de debuxo, para facer as comprobacións que se consideren necesarias.
- Bolígrafo con tinta negra ou azul e lapis.

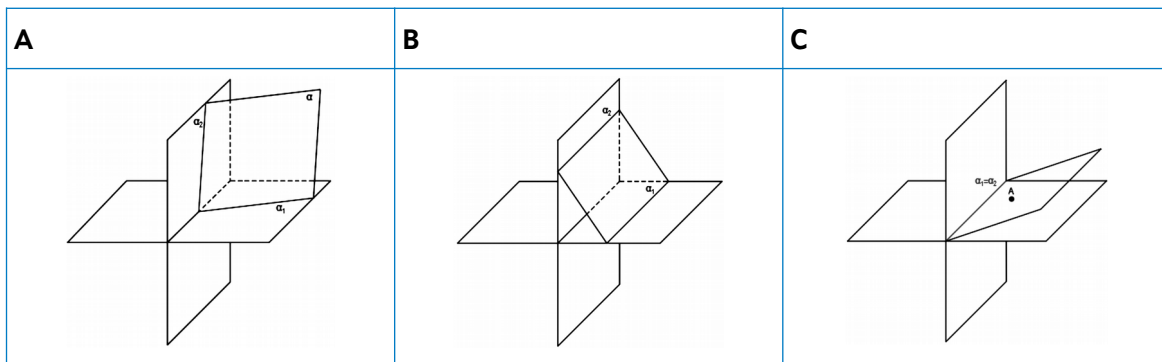
### Duración

- Este exercicio terá unha duración máxima de 60 minutos.

## 2. Exercicio

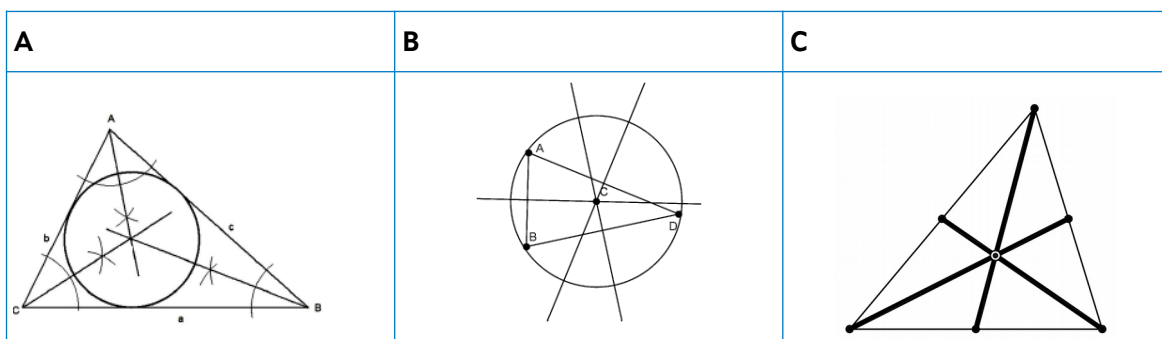
1. Segundo o sistema diédrico e os seus planos de proxección, cal dos seguintes planos se corresponde un plano oblicuo?

*Según el sistema diédrico y sus planos de proyección, ¿cuál de los siguientes planos se corresponde con un plano oblicuo?*



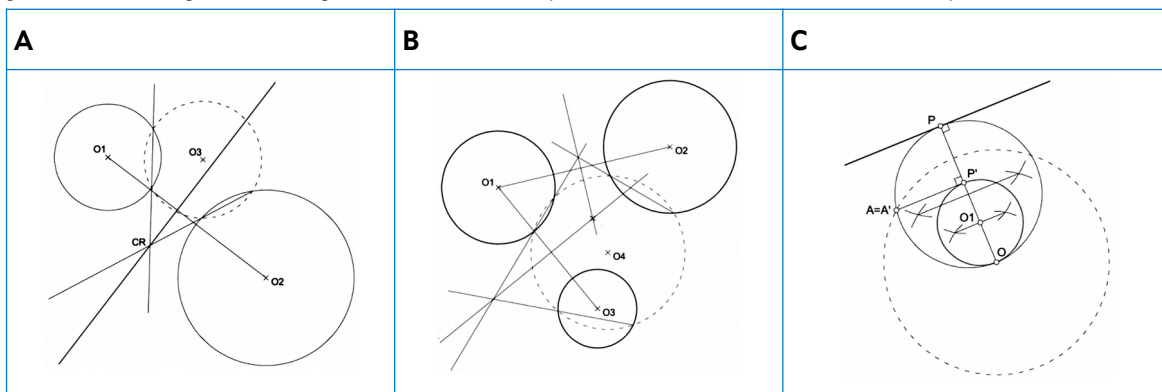
2. Cal das seguintes operacións corresponde a un circuncentro?

*¿Cuál de las siguientes operaciones corresponde a un circuncentro?*



3. En cal das seguintes imaxes se amosa a operación de centro radical de 3 circunferencias dadas?

*¿En cuál de las siguientes imágenes se muestra la operación de centro radical de 3 circunferencias dadas?*



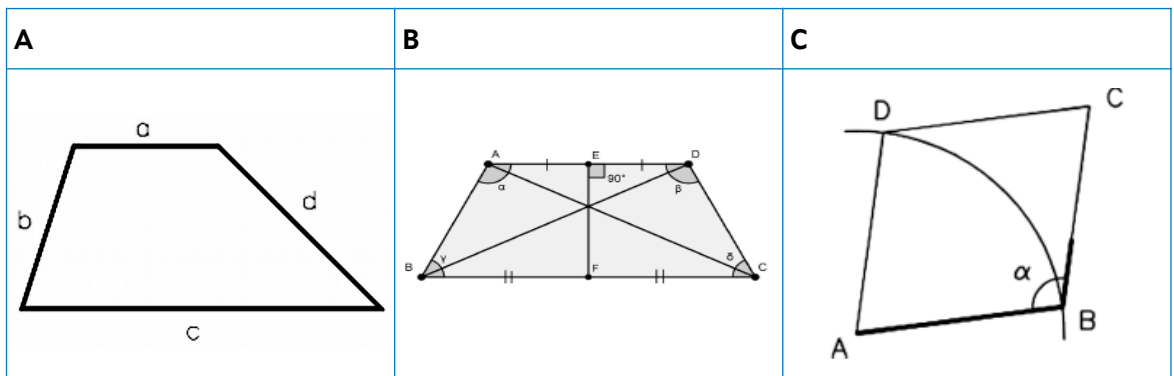
4. Segundo a colocación dos puntos no sistema diédrico, en que cuadrante se sitúa un punto segundo as seguintes coordenadas -3, 2, 2?

*Según la colocación de los puntos en el sistema diédrico, ¿en qué cuadrante se sitúa el punto según las siguientes coordenadas -3, 2, 2?*

- A 1º cuadrante.
- B 3º cuadrante.
- C 4º cuadrante.

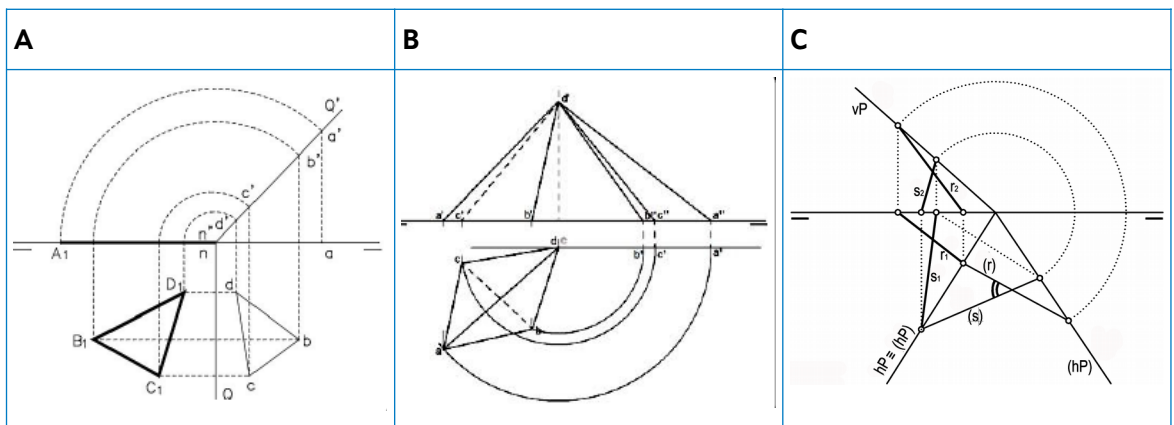
**5. Cal dos seguintes cuadriláteros se identifica cun romboide?**

*¿Cuál de los siguientes cuadriláteros se identifica con un romboide?*



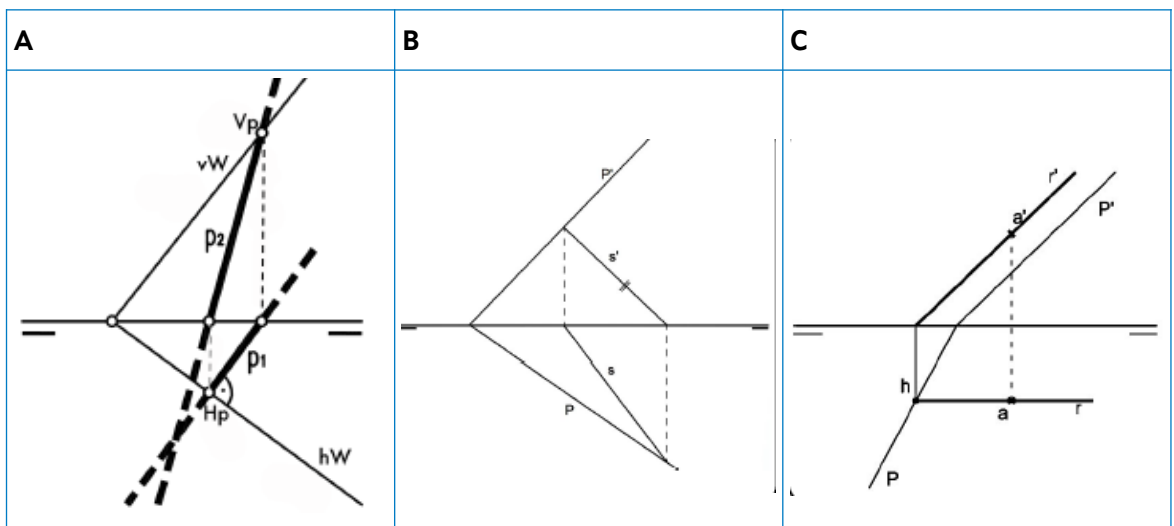
**6. Das seguintes operacións en sistema diédrico, cal se corresponde coa operación de abatemento?**

*De las siguientes operaciones en sistema diédrico, ¿cuál se corresponde con la operación de abatimiento?*



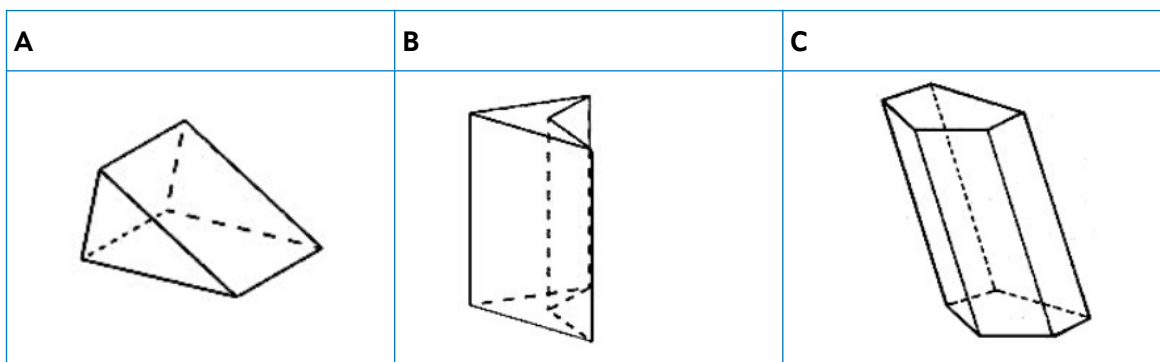
**7. Das seguintes posicións no sistema diédrico, cal se corresponde cunha recta de máxima inclinación?**

*De las siguientes posiciones en el sistema diédrico, ¿cuál se corresponde con una recta de máxima inclinación?*



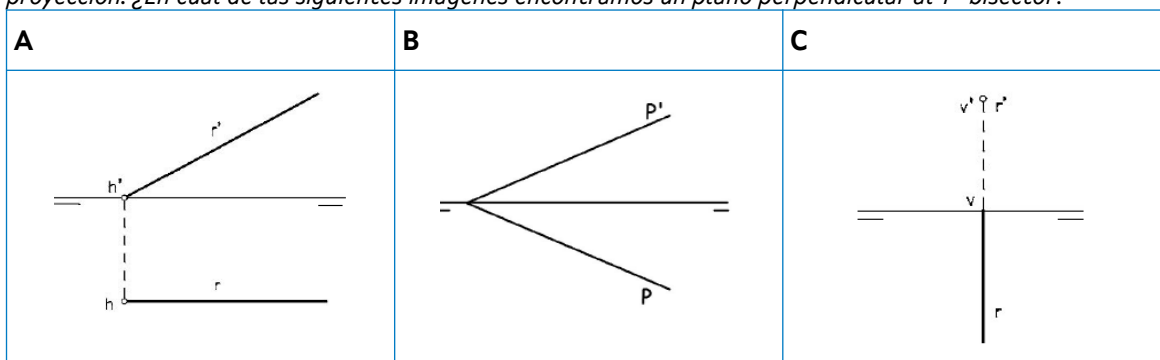
8. Dos seguintes prismas, cal corresponde a un prisma oblicuo?

De los siguientes prismas, ¿cuál corresponde a un prisma oblicuo?



9. Os planos no sistema diédrico poden estar colocados en diferentes posicións segundo os planos de proxección. En cal das seguintes imaxes atopamos un plano perpendicular ao 1º bisector?

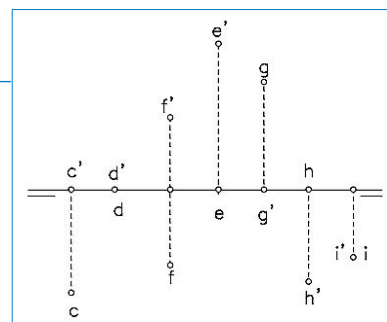
Los planos en el sistema diédrico pueden estar colocados en diferentes posiciones según los planos de proyección. ¿En cuál de las siguientes imágenes encontramos un plano perpendicular al 1º bisector?



10. Segundo o sistema diédrico da imaxe, en que cuadrante se atopa o punto i?

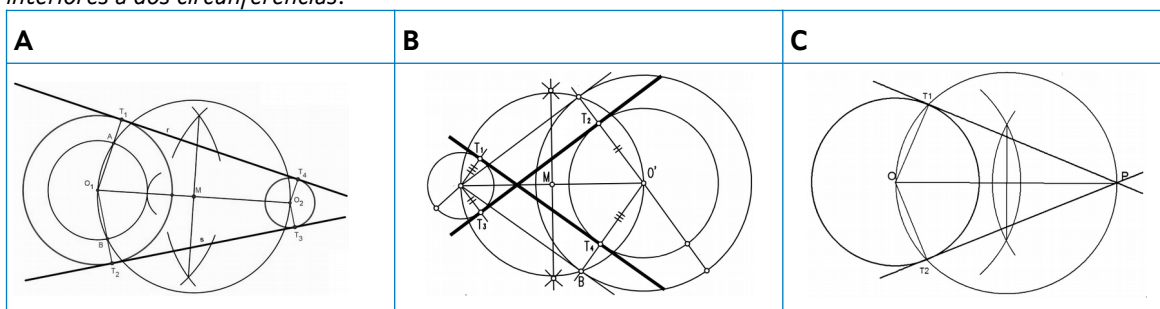
Según el sistema diédrico de la imagen, ¿en qué cuadrante se encuentra el punto i?

- A 1º cuadrante.
- B 3º cuadrante.
- C 4º cuadrante.



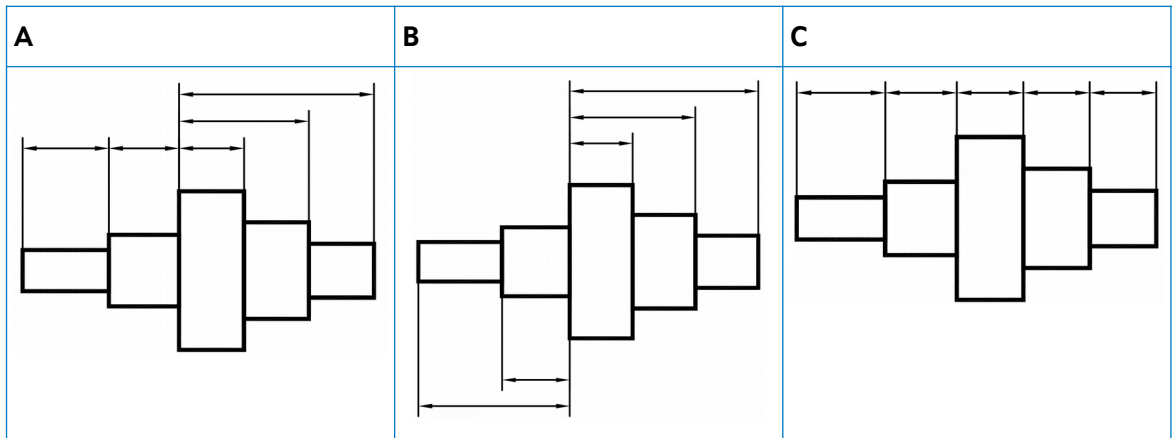
11. Tras observar as seguintes operacións de tanxencias, cal corresponde a rectas tanxentes interiores a dúas circunferencias?

Después de observar las siguientes operaciones de tangencias, ¿cuál corresponde a rectas tangentes interiores a dos circunferencias?



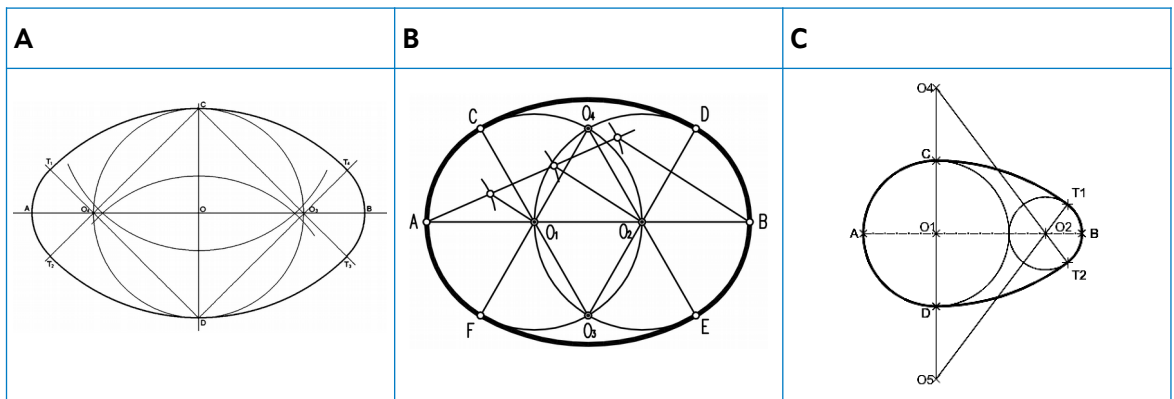
- 12.** Segundo a norma UNE que regula os tipos de anotación, cal das seguintes imaxes corresponde á anotación en paralelo?

Según la norma UNE que regula los tipos de anotación, ¿cuál de las siguientes imágenes corresponde a la anotación en paralelo?



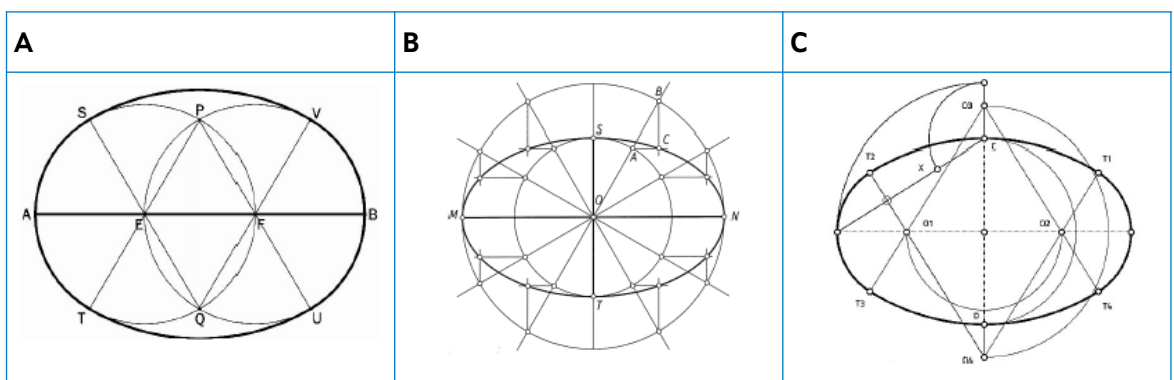
- 13.** Cal das seguintes construcións representa un óvalo dado o eixo maior?

¿Cuál de las siguientes construcciones representa un óvalo dado el eje mayor?



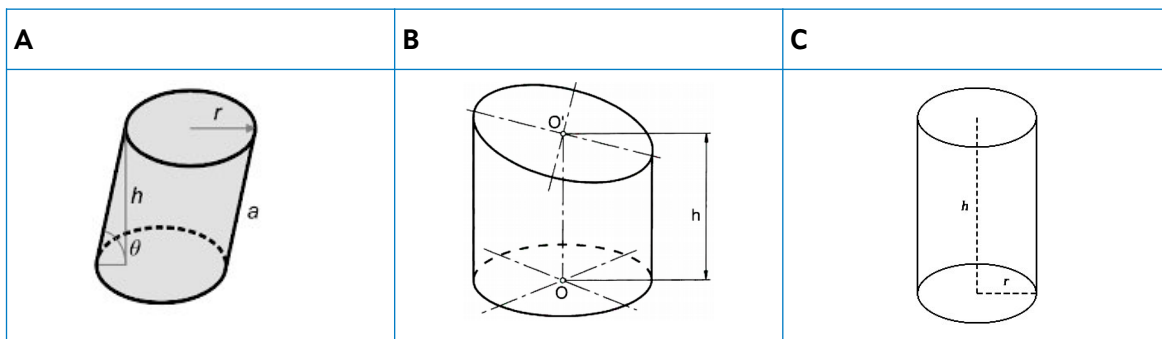
- 14.** Observando as seguintes imaxes de operacións xeométricas, en cal delas se desenvolve unha curva pechada e plana denominada elipse?

Observando las siguientes imágenes de operaciones geométricas, ¿en cuál de ellas se desarrolla una curva cerrada y plana denominada elipse?



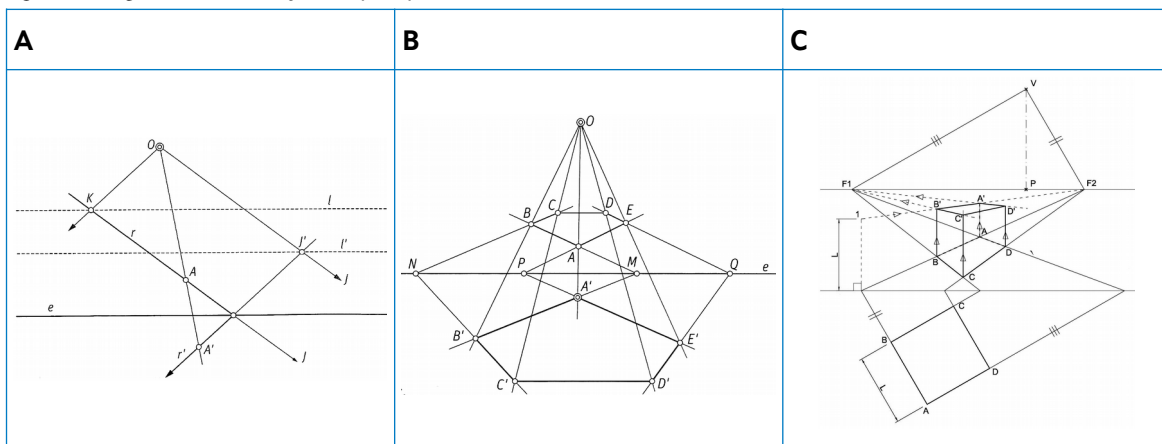
15. Segundo a xeometría descritiva, un cilindro é un sólido delimitado pola superficie cilíndrica entre dúas curvas directrices ou bases. En función da súa colocación os tipos de cilindros pódense clasificar de diferente xeito. Das seguintes representacións, cal se corresponde cun tronco de cilindro?

Según la geometría descriptiva, un cilindro es un sólido delimitado por la superficie cilíndrica entre dos curvas directrices o bases. En función de su colocación los tipos de cilindros se pueden clasificar de diferente manera. De las siguientes representaciones, ¿cuál se corresponde con un tronco de cilindro?



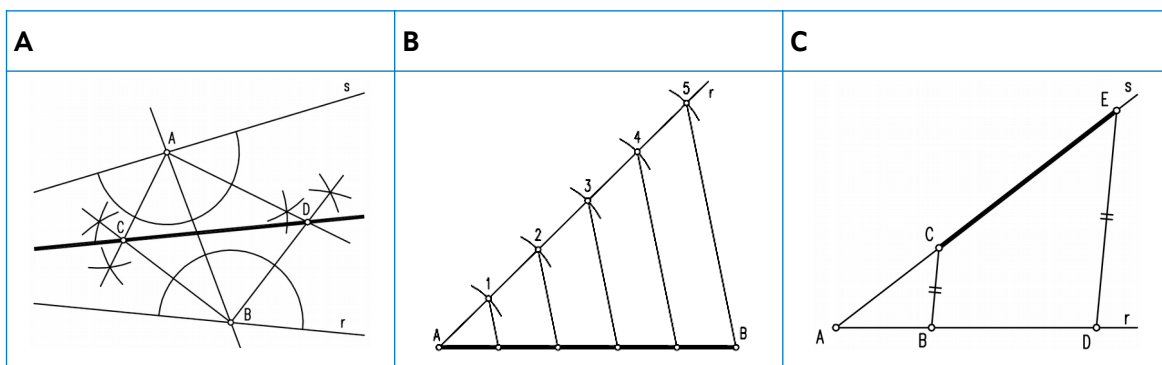
16. A perspectiva cónica é unha forma de representar un obxecto no espazo. Das tres expresións seguintes, en cal se debuxa unha perspectiva cónica?

La perspectiva cónica es una forma de representar un objeto en el espacio. De las tres expresiones siguientes, ¿en cuál se dibuja una perspectiva cónica?



17. O Teorema de Tales di: "Se temos dúas rectas ( $r,s$ ) que se cortan, formando un ángulo calquera, e as cortamos por un feixe de rectas paralelas entre si, dividirán as dúas primeiras ( $r,s$ ) en segmentos proporcionais". Das seguintes operacións, cal expresa o Teorema de Tales?

EL Teorema de Tales dice: "Si tenemos dos rectas ( $r,s$ ) que se cortan, formando un ángulo cualquiera, y las cortamos por un haz de rectas paralelas entre sí, dividirán a las dos primeras ( $r,s$ ) en segmentos proporcionales". De las siguientes operaciones, ¿cuál expresa el Teorema de Tales?



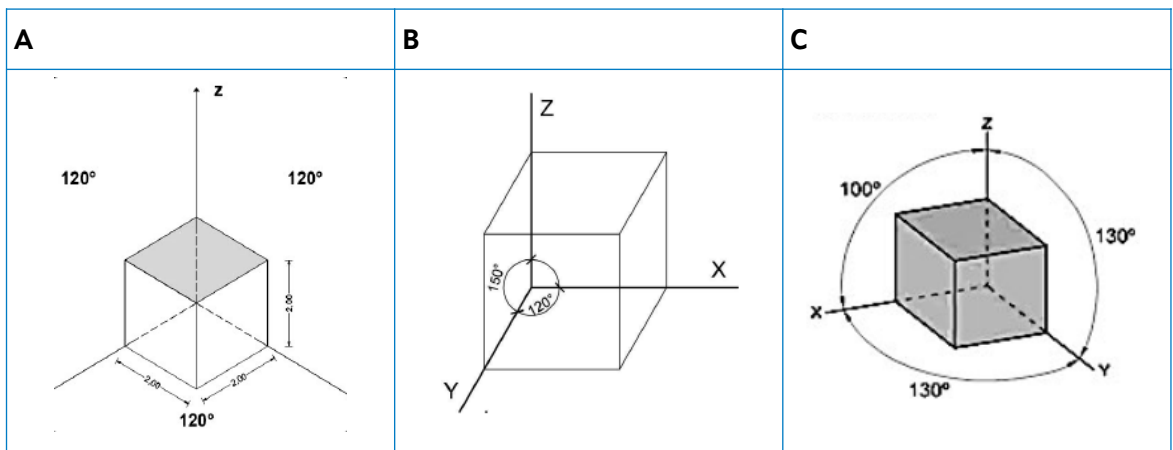
18. En cal dos seguintes exemplos se representa a perspectiva cónica oblicua?

¿En cuál de los siguientes ejemplos se representa la perspectiva cónica oblicua?



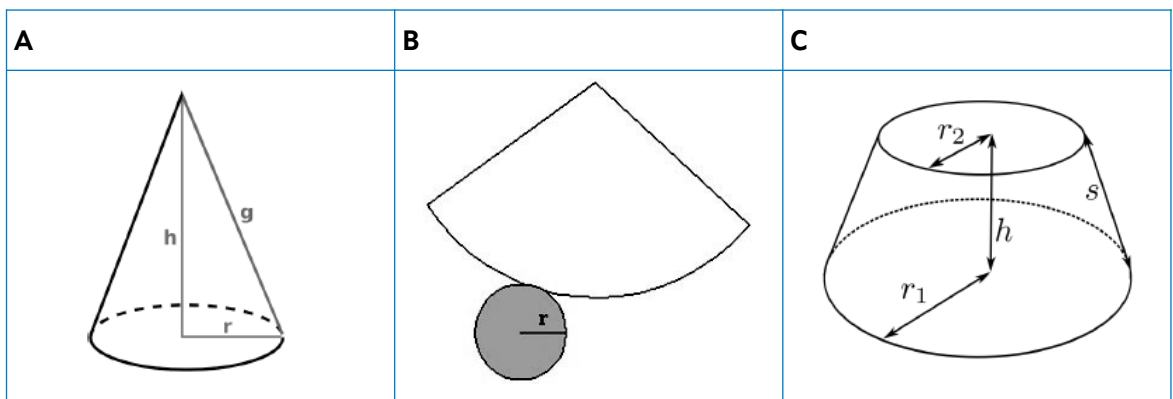
19. Segundo a colocación dos eixes axonómétricos e os seus graos, cal das seguintes imaxes representa unha dimetría?

Según la colocación de los ejes axonómétricos y sus grados, ¿cuál de las siguientes imágenes representa una dimetría?



20. Chámase cono de revolución a superficie xerada por unha recta que xira arredor doutra secante con ela. Segundo as imaxes de abaixo expostas, cal corresponde a un cono de revolución truncado?

Se llama cono de revolución a la superficie generada por una recta que gira alrededor de otra secante con ella. Según las imágenes de abajo expuestas, ¿cuál corresponde a un cono de revolución truncado?







### 3. Solución para as preguntas tipo test

Nº	A	B	C	
1	X			
2		X		
3		X		
4	X			
5			X	
6	X			
7		X		
8			X	
9		X		
10			X	
11		X		
12		X		
13		X		
14		X		
15		X		
16			X	
17		X		
18		X		
19			X	
20			X	

N.º de respostas correctas (C)

N.º de respostas incorrectas (Z)

Puntuación do test=  $C \times 0,5 - Z \times 0,10$

**Nas preguntas de test, por cada resposta incorrecta descontaranse 0,10 puntos.  
As respostas en branco non descontarán puntuación.**